

羽子板パイプ SP-E2

材料

板部	SPHC	(JIS G 3131)
パイプ部	SPHC	(JIS G 3131)

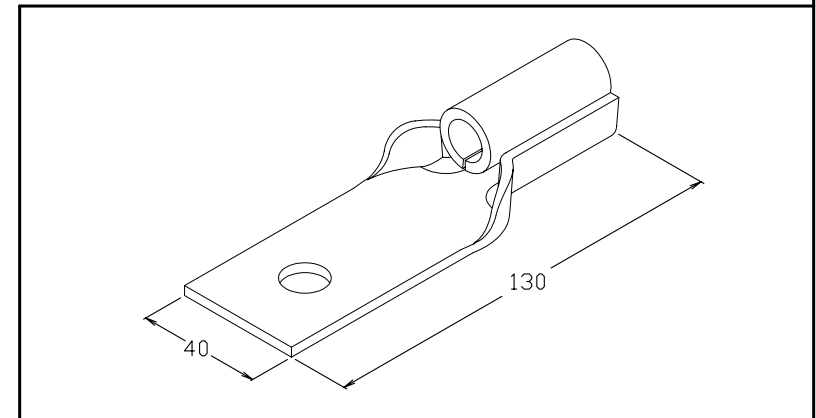
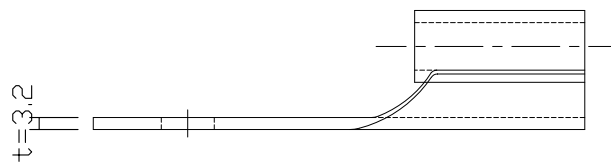
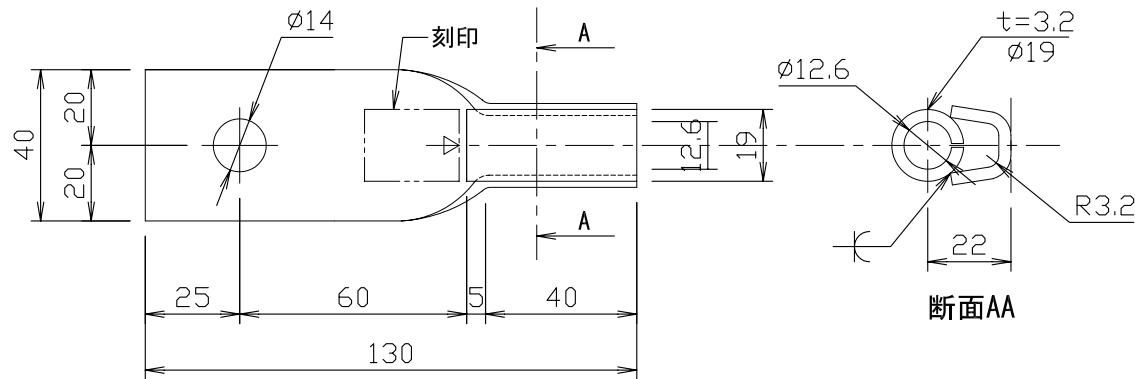
めっき

電気	2種2級Ep-Fe/Zn5/CM2	(JIS H 8610)
----	-------------------	--------------

寸法許容差

長さ	幅	高さ	板厚
±2	±1	+2 0	±0.35
パイプ継目	パイプ穴径		
+1.0 0	+0.5 -0.2		

板厚は、原板の厚さとする。



規格図

HW-F2002-2004-3

単位:mm