

羽子板ハ[°]イ[°] SP-E

材料

板部	SPHC	(JIS G 3131)
ハ [°] イ [°] 部	SPHC	(JIS G 3131)

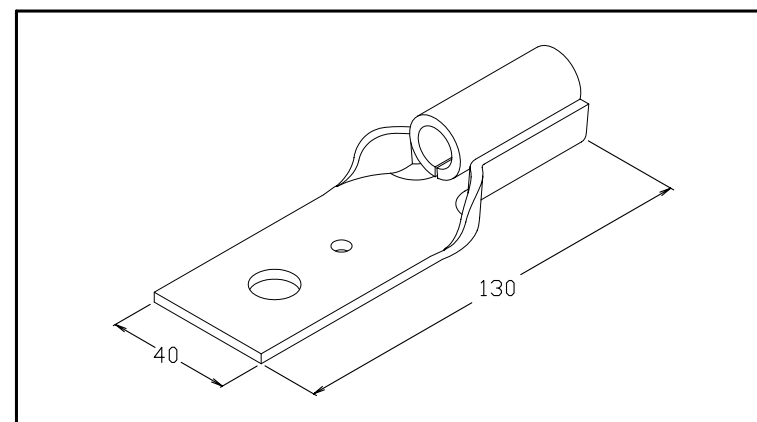
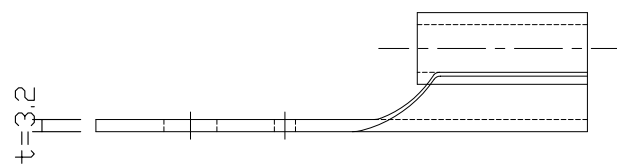
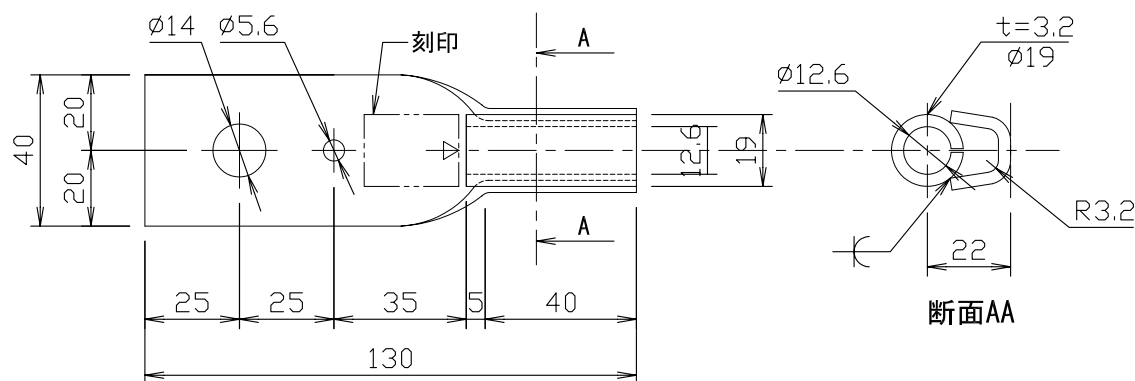
めっき

電気	2種2級Ep-Fe/Zn5/CM2	(JIS H 8610)
----	-------------------	--------------

寸法許容差

長さ	幅	高さ	板厚	穴間隔
±2	±1	+2 0	±0.35	±1
ハ [°] イ [°] 継目	ハ [°] イ [°] 穴径	くぎ穴径		
+1.0 0	+0.5 -0.2	+0.3 0		

板厚は、原板の厚さとする。



規格図

HW-F2002-2004-2

単位:mm