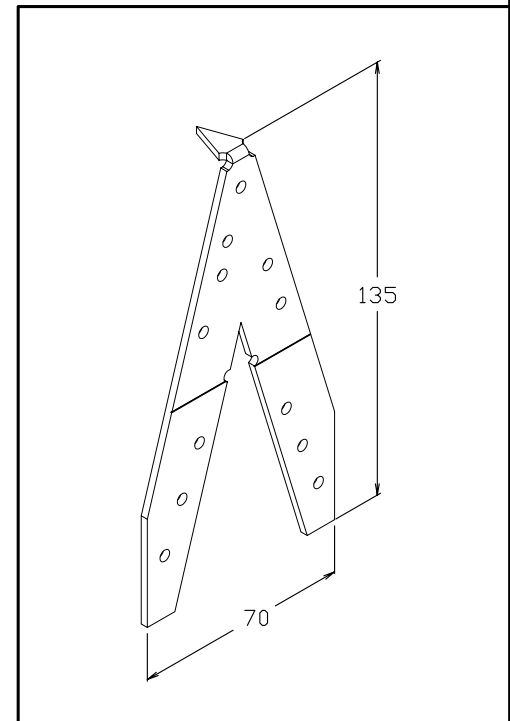


山形プレート VP2				
材料				
鋼板	SGHC又はSGCC	(JIS G 3302)		
めっき				
溶融	Z27	(JIS G 3302)		
寸法許容差				
長さ	幅	板厚	穴間隔	穴径
± 2	± 2	± 0.3	± 1	+0.2 0

板厚は、原板の厚さとする。



規格図

HW-F2002-2004-1

単位:mm