

### 角座金W9.0X80

#### 材料

鋼板 SPHC (JIS G 3131)  
 又は SPCC (JIS G 3141)

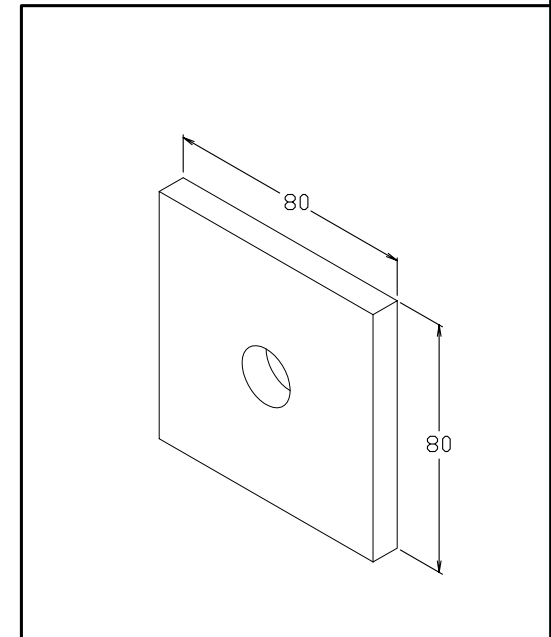
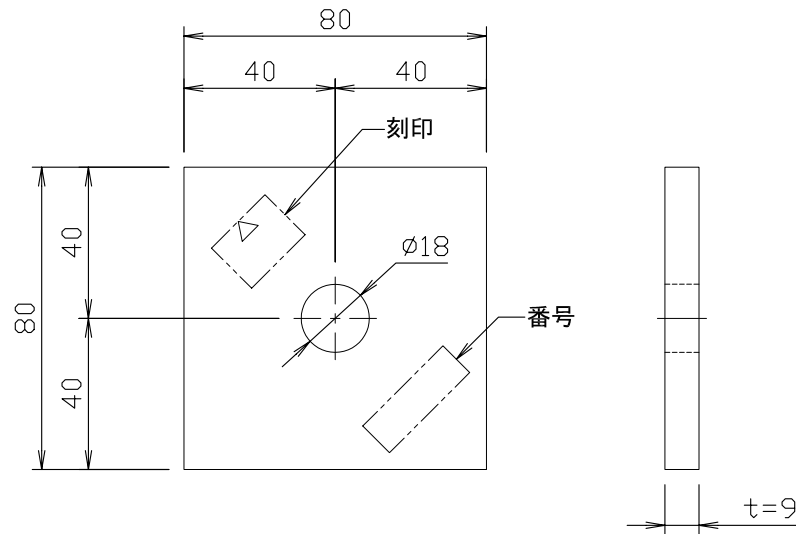
#### めっき

電気 2種2級Ep-Fe/Zn5/CM2 (JIS H 8610)

#### 寸法許容差

長さ・幅	板厚	軸径
+1.0	±0.55	+0.5
-2.2		-0.2

板厚は、原板の厚さとする。



規格図

HW-F2002-2003-53

単位:mm