

### アンカーボルト M16

#### 材料

ボルト 強度区分4.6又は4Tを  
満足する炭素鋼 (JIS B 1180)

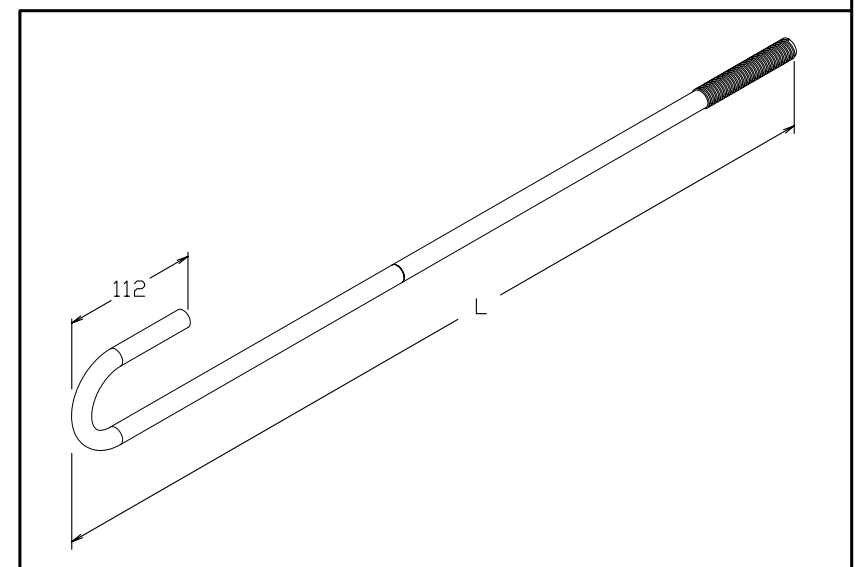
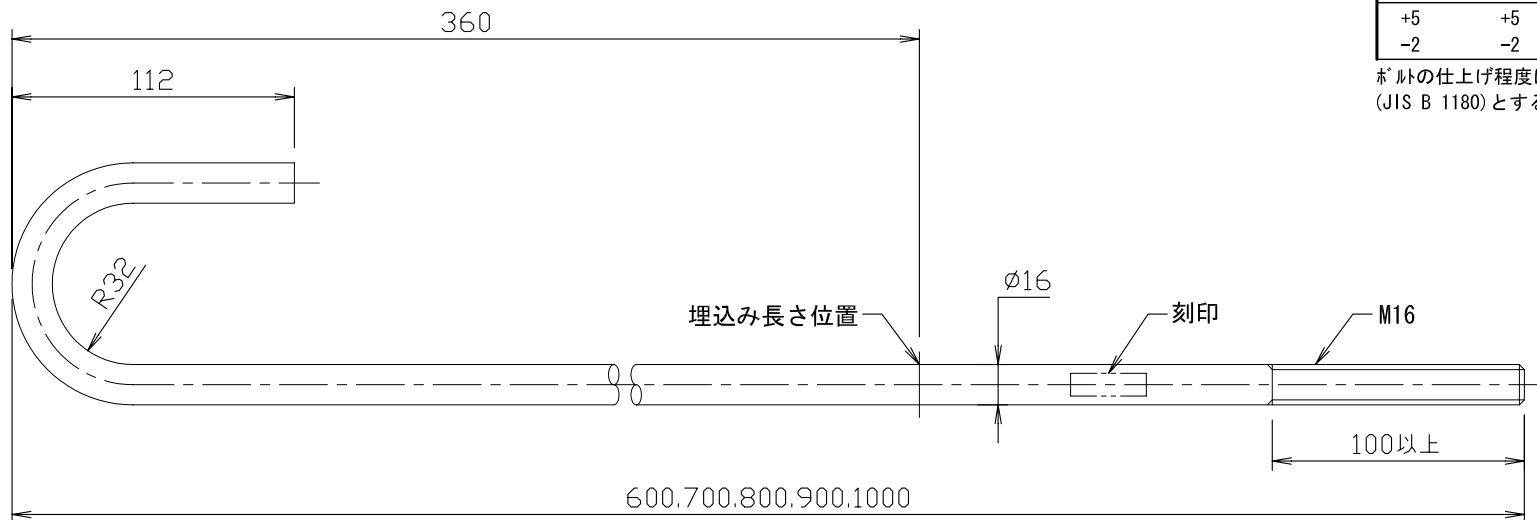
#### めっき

電気 2種2級Ep-Fe/Zn5/CM2 (JIS H 8610)

#### 寸法許容差

長さ	ワッパ長さ	軸径
+5	+5	+0.9
-2	-2	-0.2

ボルトの仕上げ程度は並、ねじの等級は3級  
(JIS B 1180)とする。



規格図

HW-F2002-2003-24

単位:mm