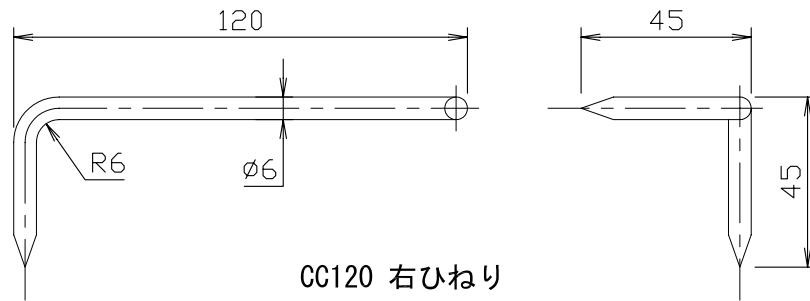


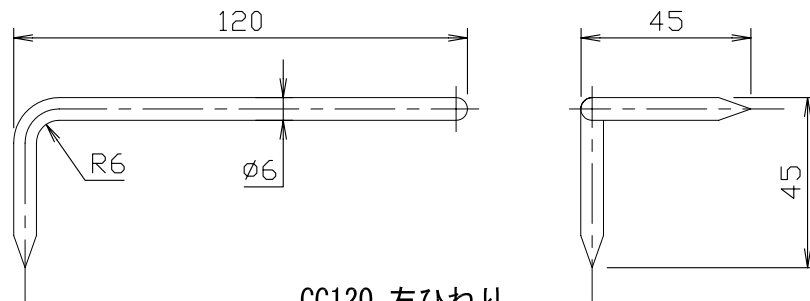
手違いかすがい CC

材料		
鉄線	SWM-N	(JIS G 3532)
めっき		
電気	2種2級Ep-Fe/Zn5/CM2	(JIS H 8610)
寸法許容差		
働き長さ	つめ長さ	線径
+5	+5	±0.4
-2	-2	

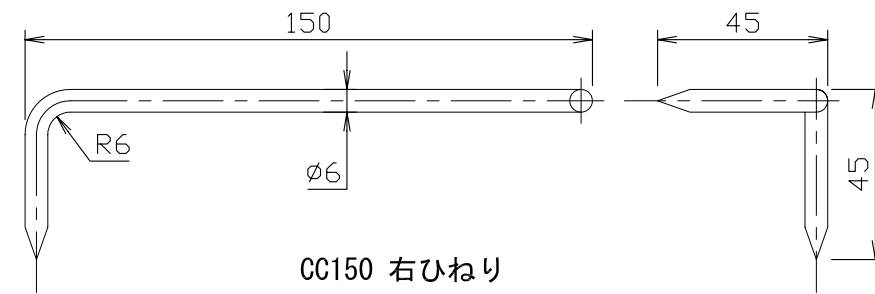
線径は、原線の径とする。



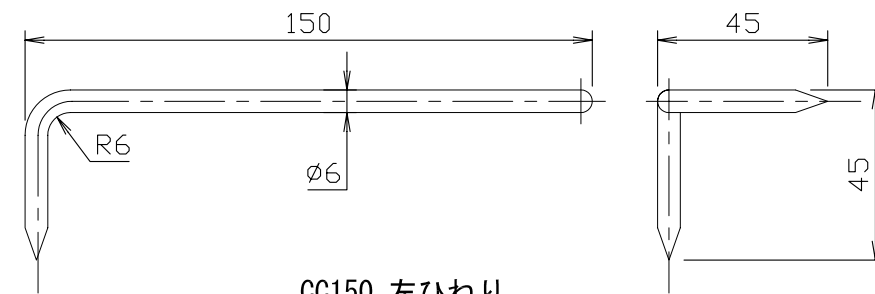
CC120 右ひねり



CC120 左ひねり



CC150 右ひねり



CC150 左ひねり

