

かすがい C

材料

鉄線 SWM-N (JIS G 3532)

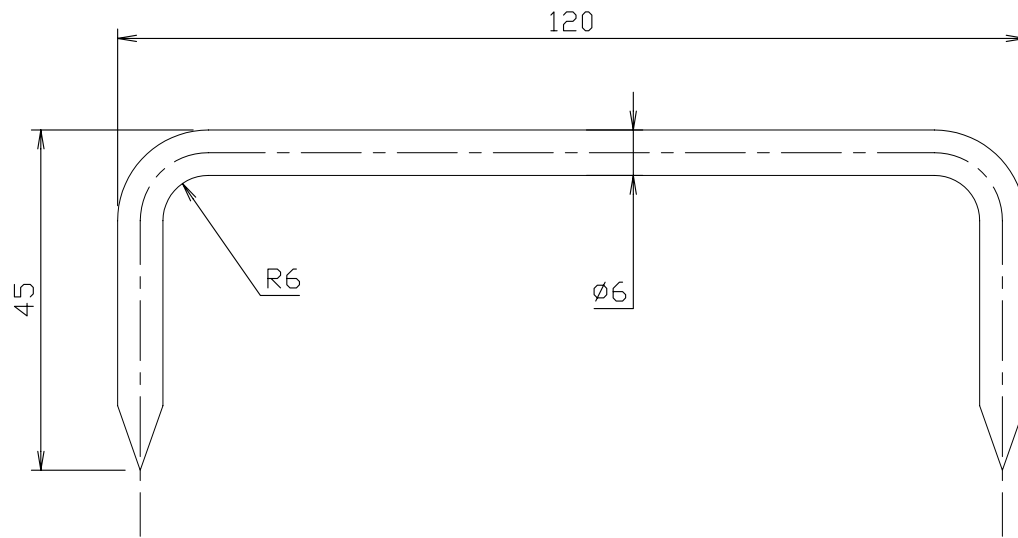
めっき

電気 2種2級Ep-Fe/Zn5/CM2 (JIS H 8610)

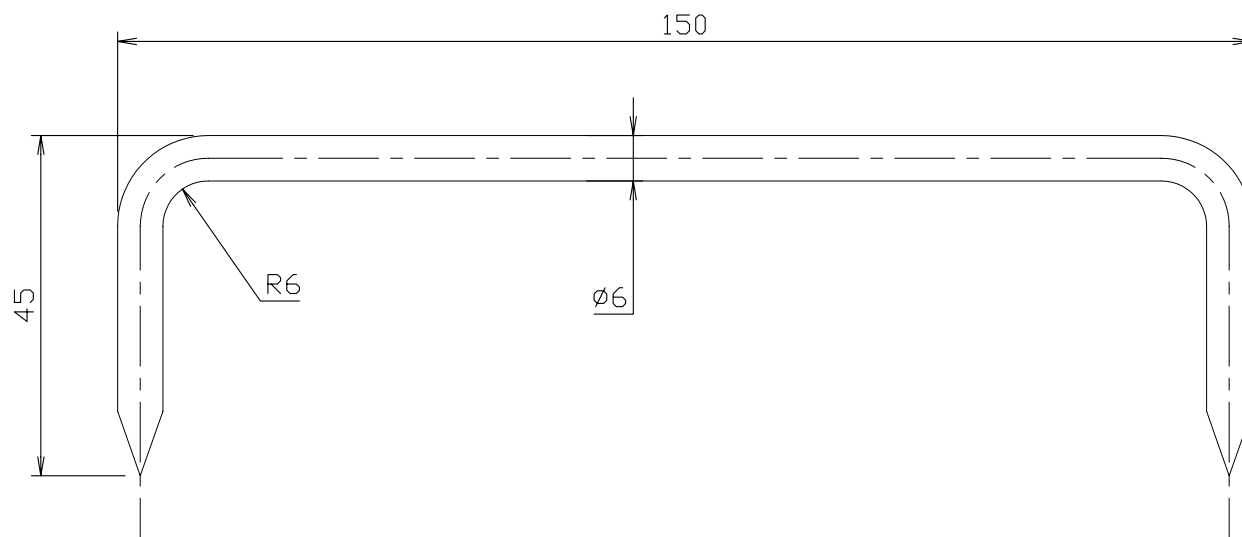
寸法許容差

| 働き長さ | つめ長さ | 線径   |
|------|------|------|
| +5   | +5   | ±0.4 |
| -2   | -2   |      |

線径は、原線の径とする。



C120



C150

