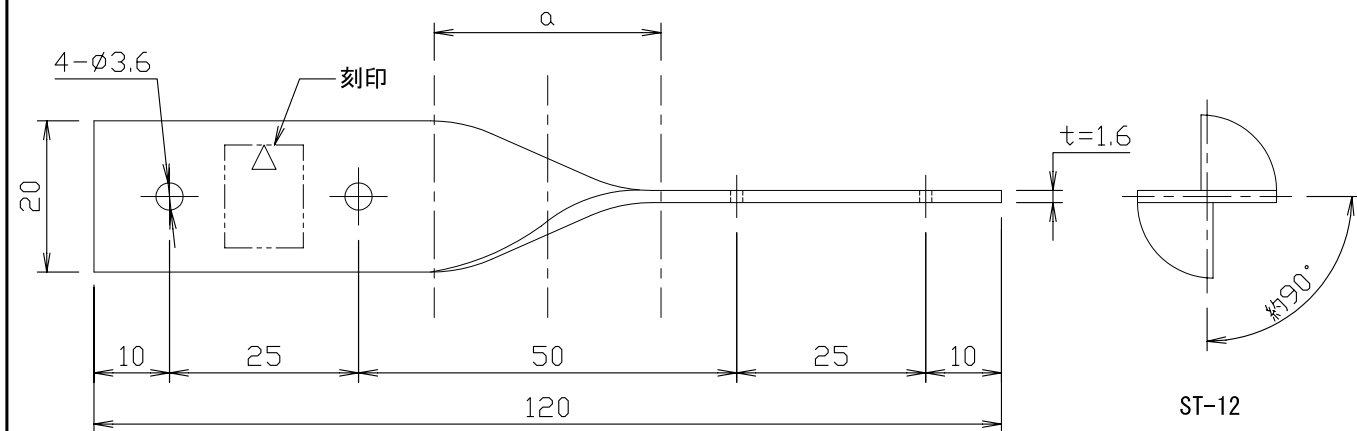
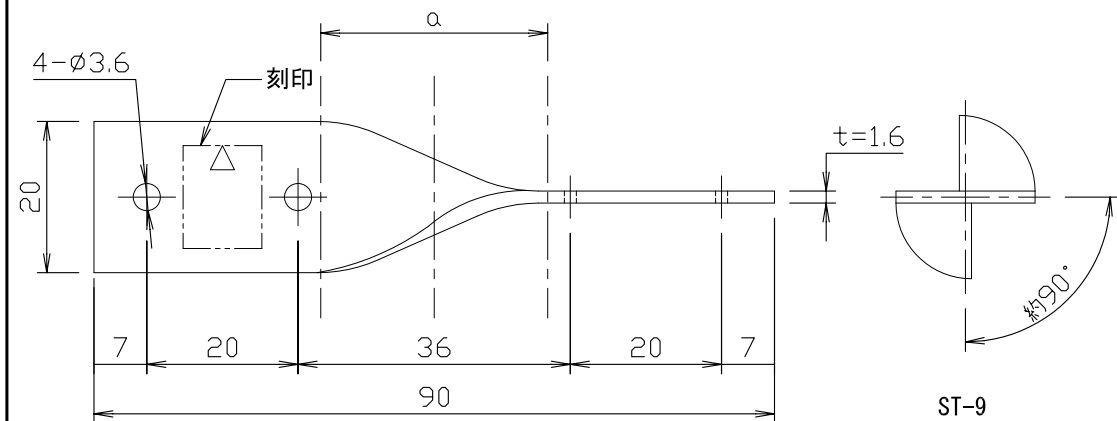


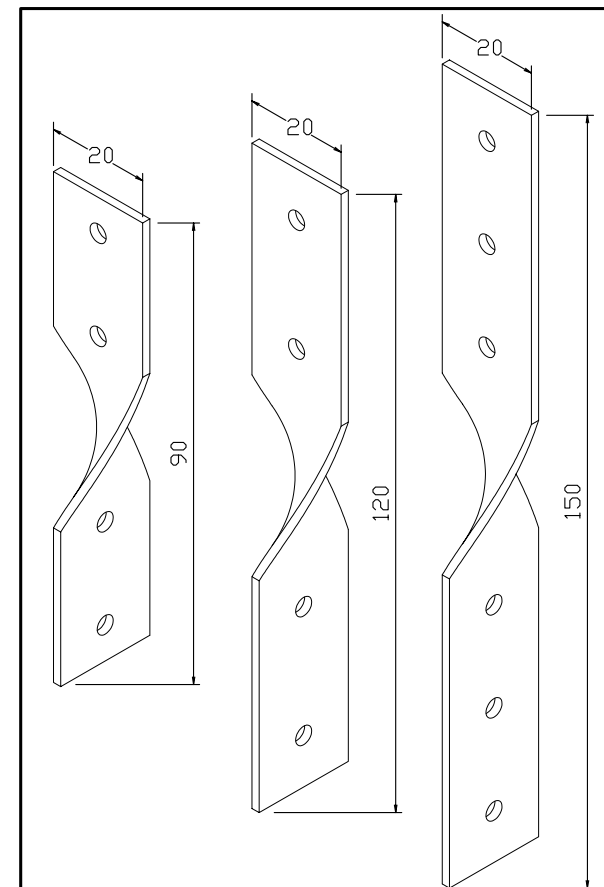
ST-15



ST-12



ST-9



ひねり金物 ST

材料				
鋼板	SGHC又はSGCC	(JIS G 3302)		
めっき				
溶融	Z27	(JIS G 3302)		
寸法許容差				
長さ	幅	板厚	穴間隔	穴径
±2	±1	±0.22	±1	+0.2 0

板厚は、原板の厚さとする。

《備考》

ひねりは、右ひねりのみとする。ひねり幅aは、25以上30以下とする。