

# ハブガード PG

## 材料

鋼板 SGHC又はSGCC (JIS G 3302)

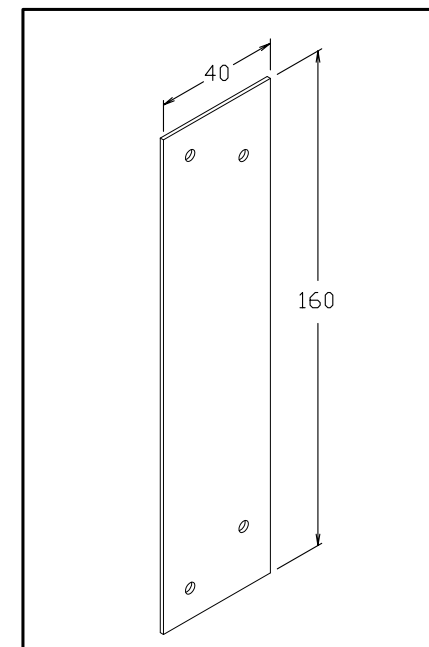
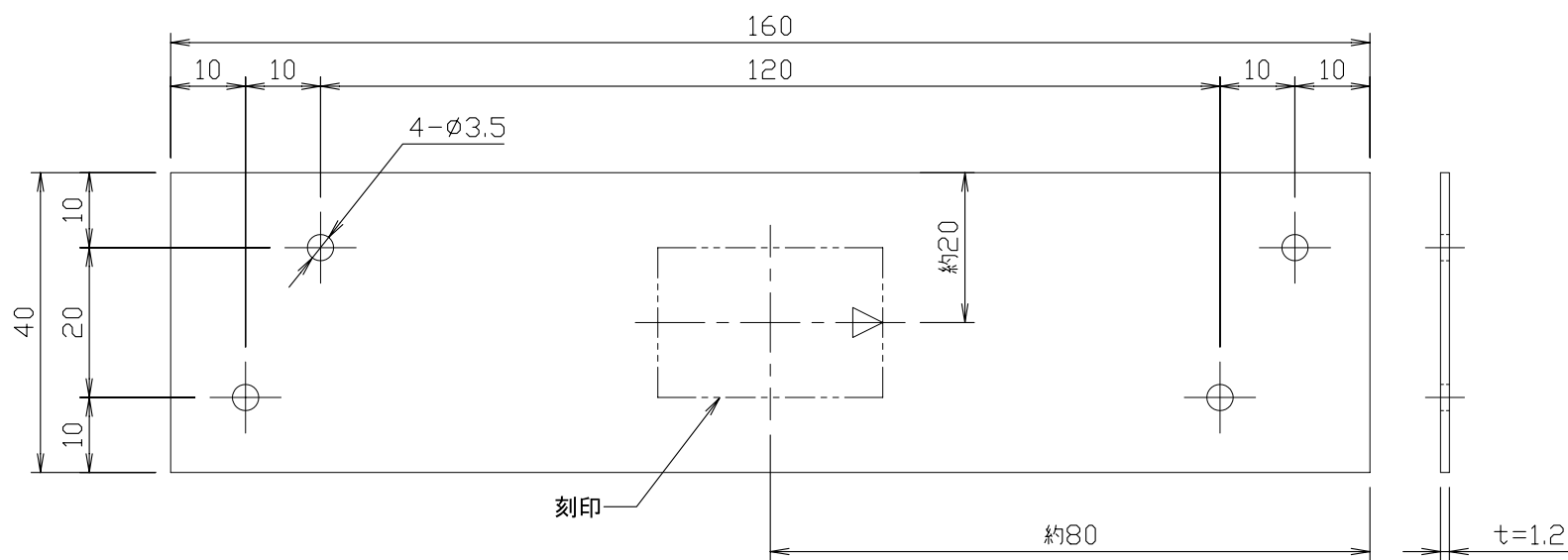
## めっき

溶融 Z27 (JIS G 3302)

## 寸法許容差

| 長さ | 幅  | 板厚    | 穴間隔 | 穴径        |
|----|----|-------|-----|-----------|
| ±2 | ±1 | ±0.17 | ±1  | +0.2<br>0 |

板厚は、原板の厚さとする。



規格図

HW-F2003-2003-

単位:mm