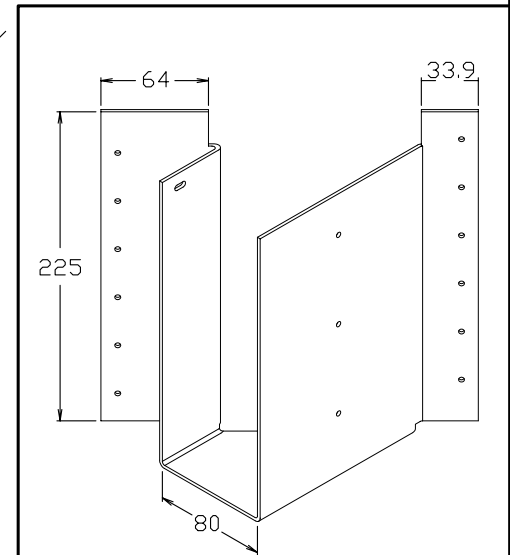
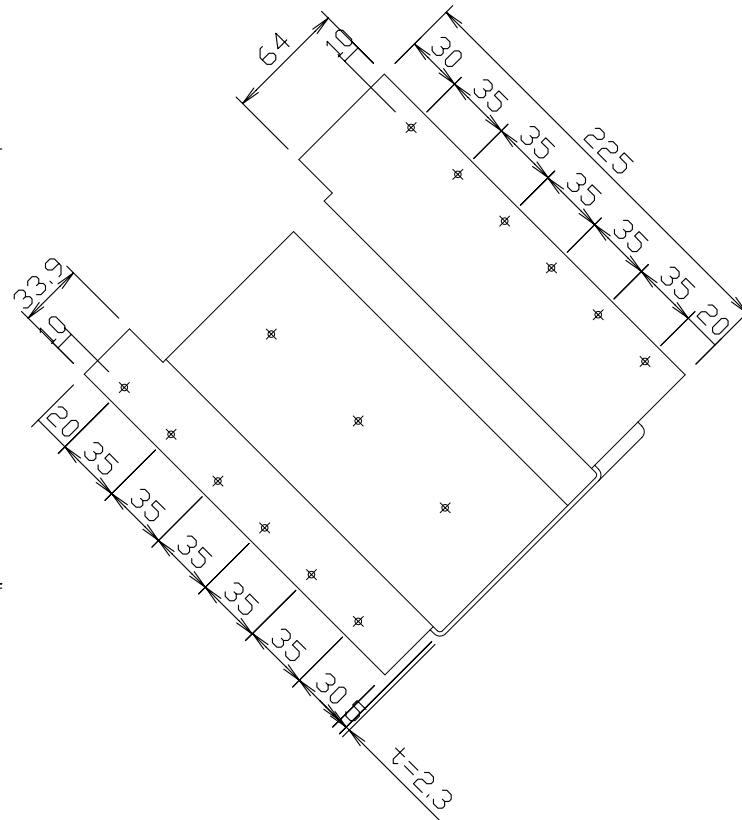
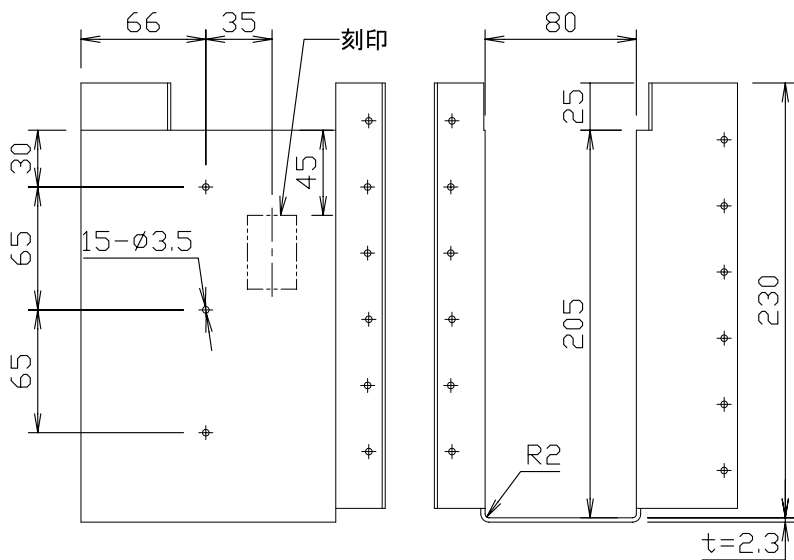
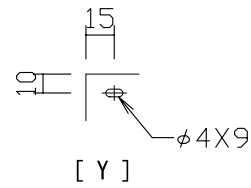
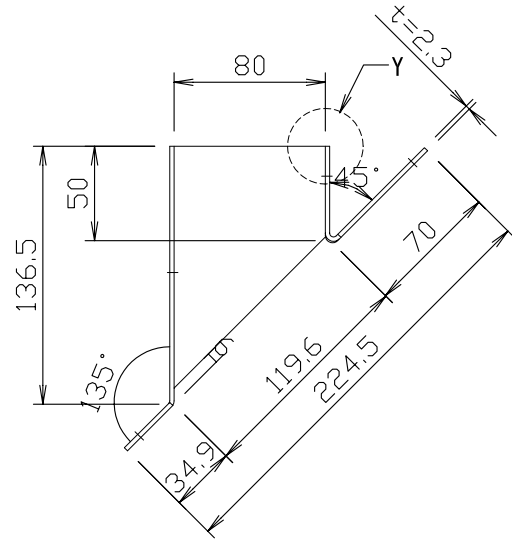


梁受け金物 BHS 2-210L

材料				
鋼板	SGHC又はSGCC		(JIS G 3302)	
めっき				
溶融	Z27		(JIS G 3302)	
寸法許容差				
長さ	幅	板厚	穴間隔	穴径
±2	±2	±0.3	±1	+0.2 0

板厚は、原板の厚さとする。



規格図

HW-F2003-2003-

単位:mm