

# 梁受け金物 BH 4-212

## 材料

鋼板 SGHC又はSGCC (JIS G 3302)

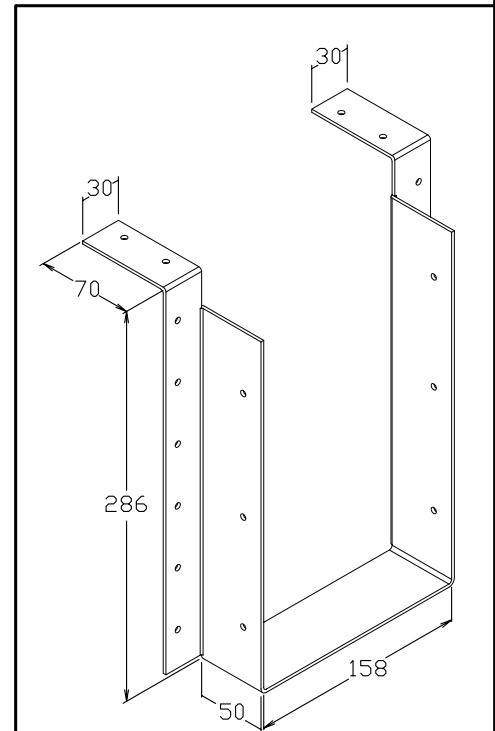
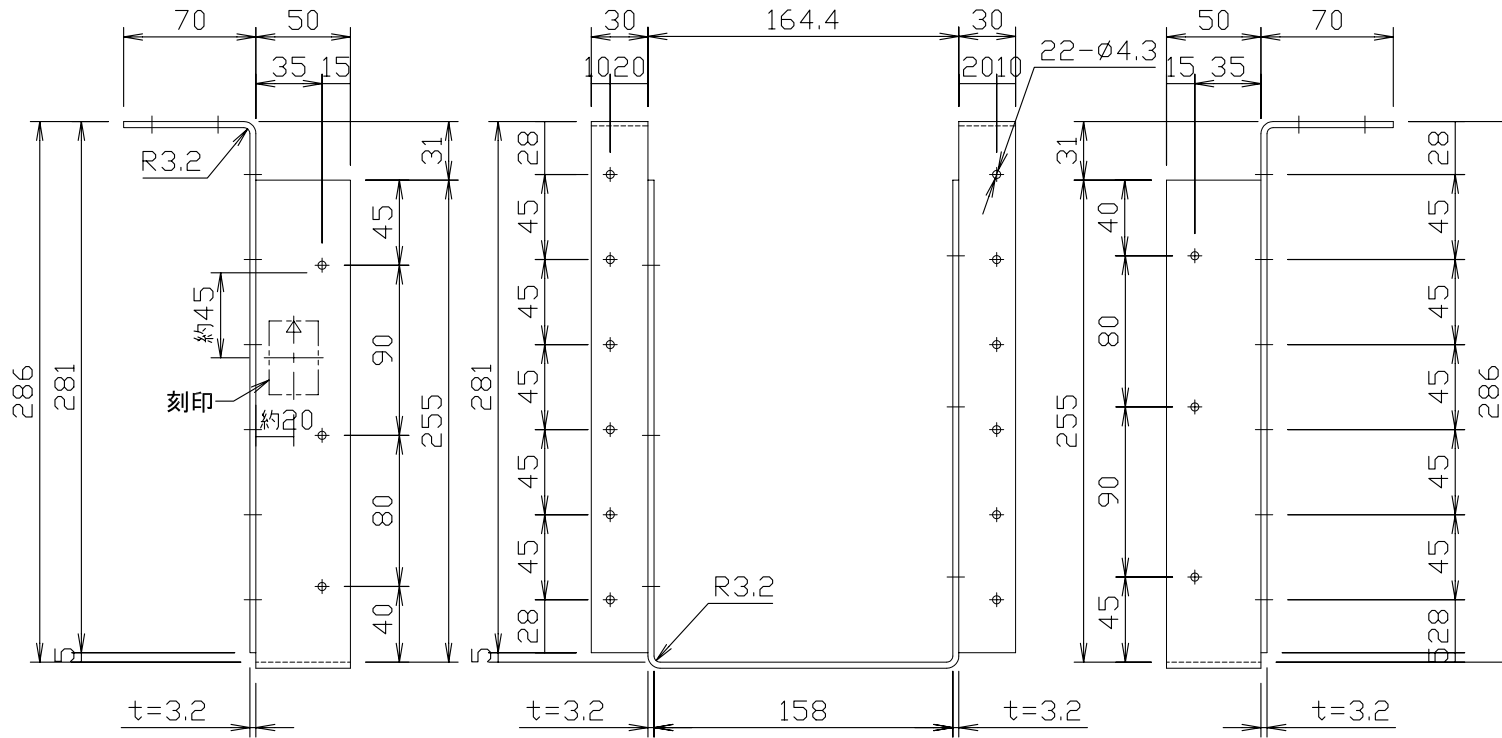
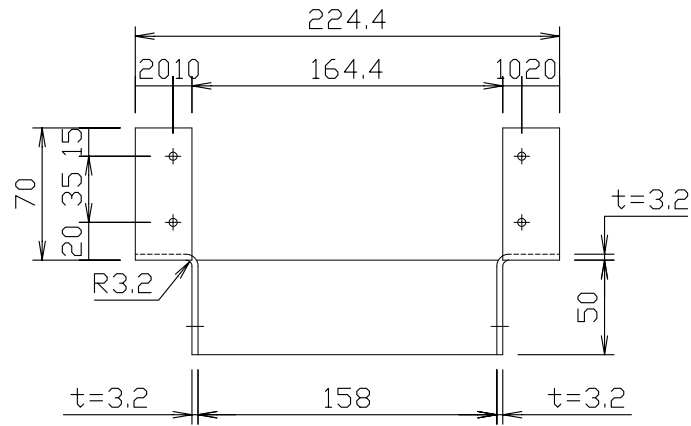
## めっき

溶融 Z27 (JIS G 3302)

## 寸法許容差

長さ	幅	板厚	穴間隔	穴径
±2	±2	±0.35	±1	+0.2 0

板厚は、原板の厚さとする。



規格図

HW-F2003-2003-

単位:mm