

根太受け金物JH2-204・2-206

材料

鋼板 SGHC又はSGCC (JIS G 3302)

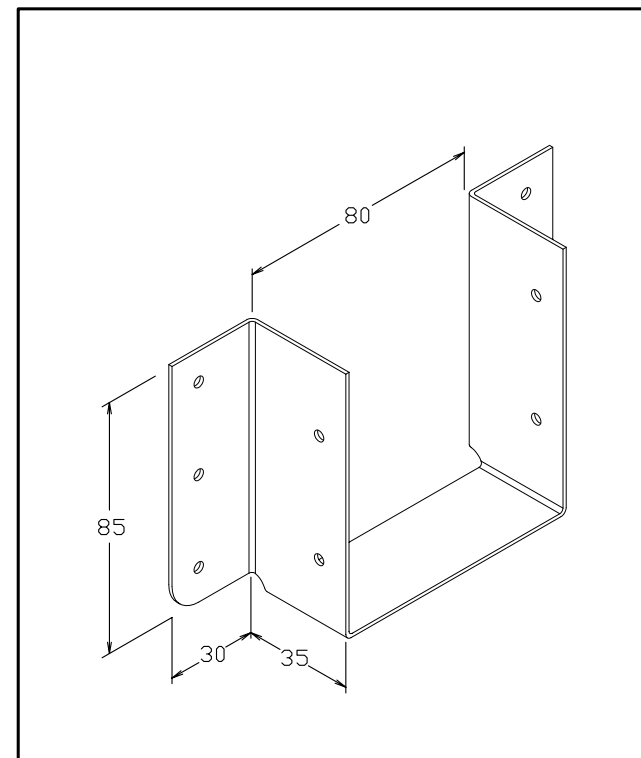
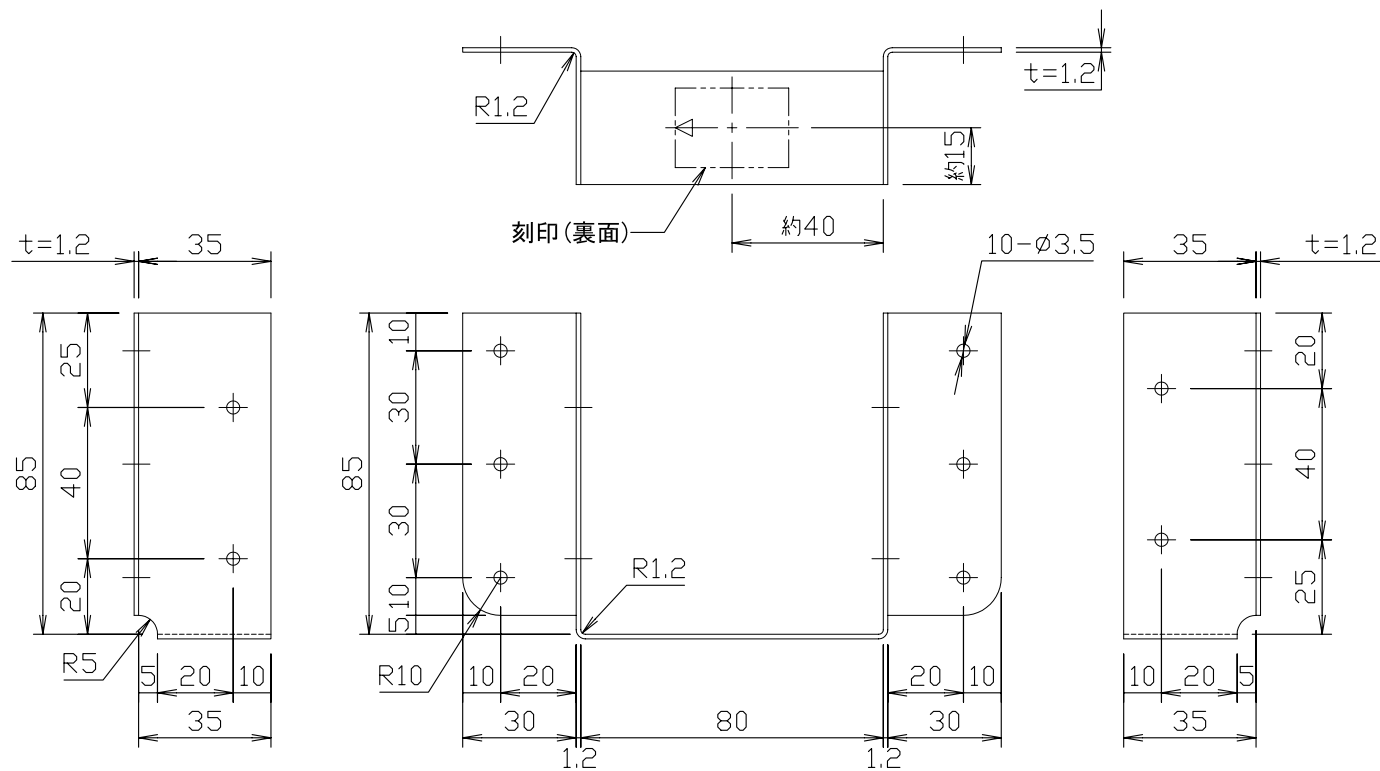
めっき

溶融 Z27 (JIS G 3302)

寸法許容差

長さ	幅	板厚	穴間隔	穴径
±2	±2	±0.17	±1	+0.2 0

板厚は、原板の厚さとする。



規格図

HW-F2003-2003-

単位:mm